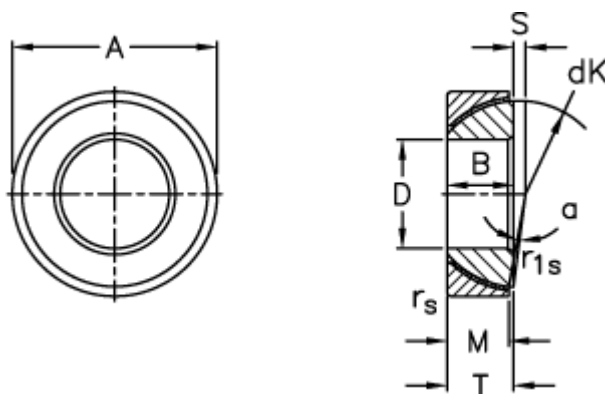


Varenummer: 03510060
Beskrivelse: Fluro Ledleje GE 60SW

Mål



A	= 95 0 -0,018	S	= 5.7
B	= 23	Statisk belastning C0 (kN)	= 640
D	= 60 0 -0,015	T	= 23 +0,25 -0,50
dK	= 88.5	Vægt	= 714
Dynamisk belastning C (kN)	= 320		
Kipvinkel	= 2.5		
M	= 21		
rs, r1s min	= 1.1		